

# Handleiding

*Afkortzaag*

**MKS 315 S**  
**MKS 315 SN**



*Machine wordt geleverd zonder voet*

## INHOUD

<b>1. INLEIDING</b> .....	<b>2</b>
<b>2. INFORMATIE</b> .....	<b>3</b>
2.1 GARANTIE .....	3
<b>3. OMSCHRIJVING VAN DE MACHINE</b> .....	<b>3</b>
3.1 VEILIGHEIDSVOORSCHRIFTEN .....	4
3.2 OMSCHRIJVING VAN DE MACHINE EN HAAR ONDERDELEN .....	4
3.3 VOORZIEN EN NIET VOORZIEN GEBRUIK VAN DE MACHINE .....	5
<b>4. BELANGRIJKE TECHNISCHE GEGEVENS</b> .....	<b>5</b>
<b>5. VERPLAATSING EN TRANSPORT</b> .....	<b>5</b>
<b>6. INSTALLATIE VAN DE MACHINE</b> .....	<b>5</b>
6.1 CONTROLE EN INSTALLATIE VAN DE BEDIENINGSHENDEL.....	6
6.2 BEVESTIGING VAN DE MACHINE.....	6
6.3 MONTAGE VAN HET ZAAGBLAD .....	6
6.4 ELEKTRISCHE AANSLUITING OP HET STROOMNET .....	6
6.5 KOELMIDDEL.....	7
<b>7. INGEBRUIKNAME EN GEBRUIK VAN DE MACHINE</b> .....	<b>7</b>
7.1 VOORZIENINGEN EN AANSLUITING .....	7
7.2 UITRUSTING .....	7
7.3 INGEBRUIKNAME.....	7
7.3.1UIT TE VOEREN CONTROLE ALVORENS TE ZAGEN: .....	7
7.3.2UITVOERING VAN DE ZAAGSNEDE .....	8
7.3.3SPECIFIEKE VEILIGHEIDSCONTROLES .....	8
7.3.4ALGEMENE NORMEN IN VERHOUDING TOT DE VEILIGHEIDSDOELSTELLINGEN .....	8
7.3.5MAATREGELEN TER VOORKOMING VAN DE RESTERENDE GEVAREN .....	8
<b>8. ONDERHOUD EN REPARATIE</b> .....	<b>8</b>
8.1 ALGEMENE VEILIGHEIDSMATREGELEN .....	8
8.2 PERIODIEKE CONTROLE EN ONDERHOUD.....	9
8.3 BESCHRIJVING VAN HET PERIODIEK ONDERHOUD .....	9
8.3.1OLIEWISSEL .....	9
8.3.2SMERING VAN DE BEWEGENDE DELEN VAN DE SPANBLOK .....	9
8.3.3REINIGING VAN KOELMIDDELBAK : CONTROLE VAN DE FILTER .....	9
8.3.4CONTROLE VAN DE BEDIENINGSHENDEL .....	9
<b>9. INFORMATIE BETREFFENDE GELUIDSNIVEAU</b> .....	<b>9</b>
<b>10. CE-CONFORMITEITSVERKLARING</b> .....	<b>10</b>
<b>11. EXPLOSIETEKENING</b> .....	<b>11</b>

## 1. INLEIDING

Deze handleiding werd opgesteld volgens de richtlijnen voor machines 89/392/CEE en de eropvolgende wijzingen.

In deze handleiding wordt de aandacht wordt gelegd op veiligheidsaspecten en voorkoming van ongevallen in de verschillende fases van de „levensduur“ van de machine, waarbij de informatie van bijzonder nut kan zijn voor de gebruiker.

De handleiding moet een geïntegreerd onderdeel van de machine zijn. Ze moet voor, gedurende en na de ingebruikname gelezen worden en telkens wanneer het nodig blijkt. De inhoud moet op alle punten gevolgd worden.

Enkel zo kunnen de twee doelstellingen, die aan de basis van deze handleiding liggen, bereikt worden :

- De prestaties van de machine optimaliseren
- Schade aan de machine en bedrijfsongevallen van de gebruiker voorkomen.

De inhoud per hoofdstuk en de inhoud per tekeningen, schema's en tabellen, onder hoofdstuk 3, kunnen het opzoeken van een specifieke problemen verlichten.

**OPGEPAST : ALVORENS DE MACHINE IN GEBRUIK TE NEMEN MOET DE HANDLEIDING ZORGVULDIG GELEZEN WORDEN**

## 2. INFORMATIE

### 2.1 GARANTIE

De firma METALLKRAFT. geeft een garantie op materiaal- en fabricagefouten op zijn producten van 12 maand vanaf de leverdatum, of indien de machine door personeel van de de firma METALLKRAFT werd geïnstalleerd, vanaf de datum van in bedrijfstelling.

De koper heeft enkel recht op de omwisseling van de erkende defecte onderdelen : de transportkosten en verpakkingskosten vallen ten zijne laste.

**In dit geval moet het volgende nauwkeurig worden aangegeven :**

1. Datum en nummer van de factuur
  2. Model van de machine
  3. Nummer van de machine
  4. Onderdelentekening
- Garantieaanvragen voor schade, die eventueel in de tijd ontstaan is, wanneer de machine buiten gebruik was, wordt niet erkend.
  - Wat niet onder garantie valt is schade, die ontstaat wanneer de machine voor andere toepassingen gebruikt wordt, dan beschreven in de handleiding, daar de handleiding een geïntegreerd onderdeel is van de machine. Ook is schade uitgesloten die ontstaat door een onderhoud dat niet werd uitgevoerd volgens de meegeleverde instructies.
  - De garantie vervalt voor schade aan machines waaraan ongeoorloofde veranderingen werden uitgevoerd.
  - Het is ten strengste verboden veranderingen uit te voeren aan de veiligheidsvoorzieningen of deze te verwijderen.

### 3. OMSCHRIJVING VAN DE MACHINE

#### 3.1 VEILIGHEIDSVOORSCHRIFTEN

De, door ons geconstrueerde, machine voldoen aan de richtlijn 89/392/EWG (Machinerichtlijn), gewijzigd door 91/368/EWG, 93/44 EWG, 93/68 EWG.

Volgende normen werden aangewend :

- |              |      |   |
|--------------|------|---|
| - EN 292-1   | 1991 | Veiligheid van machines. Basisbegrippen, algemene ontwerpbeginzelen. Deel 1: Basisterminologie, methodologie  |
| - EN 292-2   | 1991 | Veiligheid van machines. Basisbegrippen, algemene ontwerpbeginzelen. Deel 2: Technische beginzelen en beschrijvingen  |
| - EN 294     | 1994 | Veiligheid van machines. Veiligheidsvoorschriften betreffende afstanden voor het onbereikbaar maken van gevaarlijke zones met de bovenste resp. onderste ledematen.     |
| - EN 418     | 1994 | Veiligheid van machines. Noodstopvoorzieningen, functionele aspecten. Ontwerpbeginzelen   |
| - EN 983     | 1996 | Veiligheidseisen voor hydraulische en pneumatische systemen en hun onderdelen   |
| - EN 1037    | 1995 | Veiligheid van machines. Voorkoming van onbedoeld starten   |
| - EN 1088    | 1995 | Veiligheid van machines. Blokkeerinrichtingen gekoppeld aan afschermingen. Grondbeginzelen voor het ontwerp en de keuze.  |
| - EN 60204-1 | 1993 | Veiligheid van machines. Elektrische uitrusting van machines. Deel 1: Algemene eisen  |
| - EN 60204-1 | 1990 | Elektrische uitrusting van industriemachines Deel 2 – Beschrijving van de componenten en voorbeelden van tekeningen, schematische voorstelling, tabellen en richtlijnen |
| - EN31202    |      | Metingen van het geluidsniveau op de werkplaats   |

Er bestaat een overeenstemming met de richtlijn 89/336/EWG (elektromagnetische compatibiliteit), gewijzigd door 92/31 IEWG. 96/68/EWG, 93/97/EWG, 93/68/EWG.

De volgende normen worden toegepast :

- |                 |                                    |
|-----------------|------------------------------------|
| - EN 89/336/EWG | Elektromagnetische compatibiliteit |
| - EN50081-1     | Algemene norm voor uitstraling     |
| - EN 50082-1    | Akgemene norm voor immuniteit      |

Er bestaat een overeenstemming met de richtlijn 73/23/EWG, gewijzigd door 93/68/EWG.

#### 3.2 Omschrijving van de machine en haar onderdelen

- De afkortzaag, door de Firma METALLKRAFT geproduceerd, is sammengesteld uit een robuust gietijzeren, zorgvuldig vervaardigd onderstel voorzien van gaten voor de bevestiging op een werkbank of op een voet. De bovenplaat, ontworpen, om een volledige afvloeiing van de koelvloeistof te bereiken, werd door precisiemachines bewerkt, om de aansluiting met een robuuste machineklem zonder braamvorming mogelijk te maken.
- De materiaal aanslag laat toe om de gewenste snijlengtes vast te zetten en is een goed hulpmiddel bij wederkerende zaagsnedes.
- De zaagbladhouder is vast verbonden met een onderliggende aandrijving, in een oliebad eindelijk met de motor, en met de grondplaat via een gewricht die een draaibeweging van max 45° naar links of rechts toelaat en de werkbeweging door manuele voeding.
- De koelmiddelpomp is ook vast met de motorblok verbonden.
- De hoofdschakelaar is bovenop de motorblok aangebracht. Een tweede schakelaar laat ote de snelheid van de machine te wijzigen en zo de zaagsnelheid aan te passen.
- De hendel, voorzien van een ergonomische handgreep en aan knop voor de aandrijving van het zaagblad, die moeten worden ingedrukt tijdens het werken, zorgt voor het werken met een minimale inspanning.
- Het zaagblad wordt beschermd door een beschermkap, die de gebruiker beschermt tegen rondvliegende spanen en tegen het koelmiddel.
- De machine is voorzien van bijhorende gereedschappen (sleutels).

### 3.3 VOORZIEN EN NIET VOORZIEN GEBRUIK VAN DE MACHINE

- De afkortzaag MKS 315 S is ontworpen en gebouwd, om uitsluitend stangen, profielen en stalen buizen te zagen, volgen de richtlijnen die in deze handleiding vermeld zijn.
- Het is daarom niet toegestaan ander materiaal te zagen. Het niet naleven van de bovenvermelde punten kan schade aan de machine veroorzaken en veiligheids –en gezondheidsproblemen aan de gebruiker met zich meebrengen.
- Het is niet toegelaten om een stuk in te spannen dat niet werd opgespannen en veilig geklemd is.

## 4. BELANGRIJKE TECHNISCHE GEGEVENS

Model	MKS 315 SN
Motorvermogen 400 V / 50 Hz	1,8/2,2 kW
Motoroerental	1400-2800 U/min.
snelheden	40/80 U/min.
Spanbreedte machineklem	120 mm
Dia zaagblad	Ø 315 x 2,5 mm
werkvlak	1475 x 1000 x 1150 mm
Gewicht	150 kg
Reservoer koelmiddelvloeistof	3 Liter

#### Zaagcapaciteit

	●	○	□	▭
90°	55	90	80 x 80	115 x 70
45°	50	80	70 x 70	70 x 70
45° +	50	80	70 x 70	70 x 70
60° +	-	-	-	-

## 5. VERPLAATSING EN TRANSPORT

- Voor een veilige verplaatsing en transport gebruikt met een veilig transportmiddel of een rolbrug. In dit laatste geval gebruikt met hefbanden die aan de hefpunten aan de machine dienen te worden bevestigd, zoals aangetoond in tekening 1 bijlage2.
- De machine moet in een normale positie worden gehouden om het kippen te vermijden.
- In geval de machine aan de machinevoet bevestigd is, verminderd de stabiliteit van de machine wezenlijk en daarom moeten alle veiligheidsmaatregelen getroffen worden om het omkappen van de machine te vermijden. .

**Alle verplaatsingen en transport moet door geschoold personeel worden uitgevoerd.**

## 6. INSTALLATIE VAN DE MACHINE

### 6.1 Controle en installatie van de hendel

Controleer of de machine gedurende het transport en verplaatsing geen beschadigingen opgelopen heeft

#### Montage van de hendel (Tekening 5, Bijlage 5):

- Monteer de hendelkop 25, die standaard wordt meegeleverd, in de voorzien plaats 24 en bevestig deze met de schoefmoer 131.
- Voor de montage van de greep verbindt men de greep met de kabelklemmen 220 aan de microscharakelaar 218 en zet met hem in de tweede helft links van de greep in, zoals op tekening 4. bijlage 3.
- Dan voert men ook de knop 222 en de hendel 25 in.
- Men vervolledigt de montage met de schroef 221 en daarop de schroef 219.
- Let er op, dat de kabel in de groef vn de hendel 25 geleid wordt, nadat men gecontroleerd heeft of er geen scherpe punten of kanten uitsteken.

## 6.2 Bevestiging van de machine

De machine kan volgens de technische ingestelde paramters door de frima METALLKRAFT functioneren, als de machine correct wordt opgesteld en aan de werkbank werd bevestigd ov met de bodem stabiel verbonden werd, om de vibraties die tijdens het werken optreden te verminderen Zie tekening 2, installatieplan MKS 315 S , bijlage 2.

## 6.3 MONTAGE VAN HET ZAAGBLAD

- Voor de montage van het zaagblad neemt men de schroef Nr.28 (tekening 6, bijlage 5) weg, waarbij men de motor-zaagblad-blok hooghoudt en de beweegbare bescherming 31 naar achter draait .
- Men schroeft de schroef 28 in uurwijzerszin, trekt de flens 29 eruit, zet het zaagblad in , waarbij men erop toeziet dat de veranding in de gelijke richting draait als de pijl, die zich op de beweegbare beschermkap bevindt.
- Monteer flens 29 en schroef 28 opnieuw

## 6.4 ELEKTRISCHE AANSLUITING OP HET STROOMNET

- **Breng een magneet-thermische differentieelschakelaar aan die overeenkomt met de eigenschappen van het stroomnet.**
- Vegewis u ervan, dan de stroomspanning overeenkomt met de stroomspanning aangegeven op het schildje op de motor. Sluit de kabel aan op de leiding aan waarbij let op de kleurencode van de kabel en in speciaal op de aardingskabel
- Wanneer de machine aangesloten is, controleer dan het draaien van het zaagblad, of de richting van de pijl op de beschermkap overeenstemt.

## 6.5 KOELMIDDELVLOEISTOF

- Voor de koeling van het zaagblad vult met het reservoir met een emulgeerbare olie, bestaand uit een mengeling van water en olie AGIP SP 7648 van 5-7%.

## 7. INGEBRUIKNAME EN GEBRUIK VAN DE MACHINE

### 7.1 VOORZIENINGEN EN AANSLUITING

(De aansluiting van de voorgeschreven voorzieningen is afgebeeld op het installatieplan MKS 315 S, bijlage 2,)

Cod. 212.	AFSLUITBARE HOOFDSCHAKELAAR
Cod. 218.	MICROSCHAKELAAR AAN-UIT: deze bevindt zich in de greep, die zicht in de kop van de hendel bevindt en met de hand wordt bediend .
Cod. 208.	NOODSTOP
Cod. 4.	VOORZIENING VOOR HET ZAGEN ONDER VERSTEK: om de hoek van de zaagsnede te controleren.
Cod. 21.	MACHINEKLEM
Cod. 77.	BUISKLEM
Cod. 25.	HENDEL MET GREEP

### 7.2 GEREEDSCHAPSUITRUSTING

- 1 Zeskantsleutel Nr. 3
- 1 Zeskantsleutel Nr. 4
- 1 Zeskantsleutel Nr. 5
- 1 Zeskantsleutel Nr. 6
- 1 Zeskantsleutel Nr. 14

## 7.3 INGEBRUIKNAME

### 7.3.1 Controle uit te voeren voor elke zaagsnede :

- Verzekeer u ervan dat het zaagblad perfect door de schroef 28 (Tekening. 6, Bijl. 5) geblokkeerd is.
- Controleer of de aanwijzer met ingesteld hoek overeenstemt (schaalverdeling machineklem)
- Verzekeer u ervan , dat de steun en de machineklem dmv hendel 88 (tekening. 7-8, Bijl. 6) geblokkeerd zijn
- Controleer bij een uitgeschakelde motor of het zaagblad niet in contact komt met de machineklem 75 in het tegenovergestelde geval regel de schroef 109, die in het midden van de kopsteun 4 (Tekening. 5, Bijl. 5) zitt.
- Verzekeer u ervan dat het werkstuk goed in de machineklem bevestigd is
- Controler of er koelmiddelvoeitstof in de machine circuleert .

### 7.3.2 Uitvoering van de zaagsnede

- Indien de hoek voor het begin van het werk nog niet de gewenste is, moet men die corrigeren of veranderen, waarbij de de werkbankhendel 88 op positie 2 stelt (tekening. 8, Bijl. 6)en nadat met de correctie gemaakt heeft met kracht opnieuw op de positie 1 brengt .
- Bij het lossen van de 88 kan de ganse machineklem voor of achter het blad met de snijgleuven gelijk gesteld worden.
- Bij het klemmen van de stift 107 (Tekening.7 Bijl.6) die zich in het voorste deel van het draaibaar plateau bevindt, wordt de machineklem 115 tijdens het snijden veilig geklemd.
- Handwiel 11 en hendel 20 (Tekening. 7, Bijl. 6) instellen, om het werkstuk van te zetten.
- Bij het draaien van het handwiel 11, de bekken 3 4 mm van het werkstuk positioneren en met de hendel 20 vastzetten.
- Draai de hoofdschakelaar 212 en zet de snelheidsschakelaar 203 in de gewenste positie (aanbevolen positie: 1 ) , gebruik de tweede snelheid 104 omwentelingen enkel bij gebruik en niet langer dan vijf minuten per uur.
- Neem de handgreep 26, die zicht op de top van de kophendel bevindt, druk de knop 218 in . Op dit moment begint het zaagblad te draaien.

Positioneer zeer voorzichtig het zaagblad op het werkstuk en verhoog langzaam de druk, om het zagen te versnellen, zonder echter te hard te duwen. Voor het zagen in serie stelt men de materiaalaanslag 77 oin op de gewenste maat, waarbij men de knop 79 vastzet (Tekening. 9, bijl. 7).

**Om het zaagblad te wisselen , onderneemt u dezelfde stappen, zoals beschreven in de zaagbladmontage**

**Bij de keuze van het passende zaagblad, informeer u op de tabel, bijlage 1.**

**Gebruik geen zaagbladen met defecte snijkanten of onscherpe kanten**

### 7.3.3 SPECIFIEKE VEILIGHEIDSCONTROLES

- Alvorens de machine in gebruik te nemen, controleer de nauwkeurig de aanwezigheid en het perfect functioneren van de veiligheidsvoorzieningen : dat ze de beweegbare delen niet hinderen, dat geen beschadigde elementen aanwezig zijn en dat alle onderdelen aanwezig zijn en correct functioneren.
- Verzeker u voor het gebruiken van de machine, de beschermerschroeven of andere bescherming goed vastgezet zijn, in speciaal de schroeven van de beschermkap van het zaagblad en het draaihendelsysteem van de beweegbare zaagbladbescherming.
- Controleer het correct functioneren van de veiligheidsschakelaar gedurende de vrije loop.
- Controleer of de beweegbare bescherming achteraan geen opening heeft, die grotere hoek heeft dan 5°, waardoor geen doorgang voor een vinger bestaat.
- Let op de omgevingsvereisten. Stel de machine nooit op in de regen, gebruik de machine niet in een vochtige omgeving. Stel de machine op een droge en zuivere, alsook olie-en vetvrije ondergrond.
- Alvorens de machine te gebruiken, moet de gebruiker er zich van vergewissen, dat alle uitrustingen en werksleutels, die voor onderhoud of bijregelingen gebruikt worden, verwijderd zijn.
- Controleer de noodstop van de machine

### 7.3.4 ALGEMENE NORMEN IN VERHOUDING TOT DE VEILIGHEIDSDOELSTELLINGEN

- Draag nauwaansluitende kledij : de gebruiker mag geen wijde kledij dragen en moet vrij van loshangende delen zijn.
- De mouwen moeten van een elastiek voorzien zijn. Draag geen gordel, ringen of kettingen. Draag een haarnetje bij eventueel lang haar.
- Vermijdt een onstabiele positie. Stel u op in een veilige positie en goed verdeeld gewicht, wanneer men de machine gebruikt.
- Hou uw werkplaats proper. Wanorde kan leiden tot gevaarlijke ongevallen.
- Trek de stekker niet aan de kabel uit het stopcontact. Bescherm de kabel tegen hoge temperaturen, olie en scherpe kanten. Indien nodig, gebruikt enkel een verlengkabel die voldoet aan de geldende normen.

### 7.3.5 MAATREGELEN TER VOORKOMING VAN DE RESTERENDE GEVAREN

- Het is absoluut verboden de veiligheidsvoorzieningen te overbruggen. Het is verboden de beschermingen te verwijderen.
- Het is verplicht handschoenen te dragen.
- Het is verplicht de voorgeschreven werkkledij te dragen die gesloten en zonder loshangende delen .
- Het is verboden de machine te reinigen met vloeistoffen die onder druk staan.
- Mocht er vuur uitbreken, is het verboden brandblussers te gebruiken die niet gevuld zijn met poeder. Verder moet de machine zo snel als mogelijk van de stroomtoevoer losgekoppeld worden.
- Vermijdt vreemde zaken in het motorcompartiment te steken en de spanning van de machine te verwijderen, waarbij met de veiligheidsschakelaar (noodstop) of de hoofdschakelaar gebruikt.
- Neem de nodige maatregelen, waardoor de machine niet kan gestart worden , tijdens het inzetten van het werkstuk, bijregelen, omwisselen van onderdelen en reiniging.

## 8. ONDERHOUD EN HERSTELLINGEN

### 8.1 ALGEMENE VEILIGHEIDSMATREGELEN

- De hoofdschakelaar is afsluitbaar. Breng een veiligheidsslot aan, in geval de machine defekt is of het zaagblad vervangen wordt. De sleutel van het hangslot moet door de verantwoordelijke van de werkplaats worden bewaard.
- Alvorens herstelling aan elektrische onderdelen uit te voeren, moet de stekker uit het stopcontact worden getrokken (Spanning verwijderen).
- Gebruik voor de stroomtoevoer enkel een kabel die een doorsnede heeft die aangepast is aan het vermogen van de machine.
- Sleutel om te openen. De sleutel van de machine moet in bezit zijn van geen gevolgmachtigd persoon. De sleutel van de schakelkast en die toegang geeft tot hydraulische en elektrische onderdelen of de afsluitbare schakelaar niet aan „de eerste de beste“ te geven.
- De herstelling mogen uitsluitend door geschoold personeel uitgevoerd worden. Gebruik enkele originele onderdelen, zoniet kan schade aan de machine optreden



## 8.2 PERIODIEKE CONTROLES EN ONDERHOUD

Tijd (werkuren)	Acite
1000 uren	Vervang in de aandrijfkast de olie ÖI AGIP ACER 320 (0,2 L.) of gelijkaardig
100	Smeer de beweeglijke onderdelen van de machineklem
50	Reiniging van het koelvloeistofreservoir en controle van de bijhorende filters
Indien nodig	Controle van de functie van de werkbankhendel

## 8.3 BESCHRIJVING VAN HET PERIODIEK ONDERHOUD

### 8.3.1 Oliewissel

Deksel 95 en 23 (Tekening. 5-6, bijl. 5) wegnemen, de gebruikte olie in een reservoir opvangen en de gebruikte olie volgens de geldene normen laten verwerken. Deksel 23 opnieuw opschroeven. Ca. 0,2 Liter olie, zoals boven beschreven, bijvullen via de vulopening die zich op de bovenkant van de aandrijfkast bevindt. Deksel 95 opnieuw opschroeven

### 8.3.2 Smering van de bewbare delen van de machineklem

Machineklem 21 compleet wegnemen (Tekening. 7, bijl. 6), waarbij men het handwiel 11 draait. Reinig en vet de tegenklem 75; machineklem 21 en geleiding van de machineklem 101 in. Giet een druppel olie door het smeerpunt 19, die zich achter het handwiel bevindt. Indien de geleidingen van de machineklem niet meer gelijk zijn of er spel optreedt, neem dan de volgende maatregelen. Moer 100 lossen, de stift 99 regelne en moer 100 opnieuw aantrekken.

### 8.3.3 Reiniging van het koelvloeistofreservoir : controle van de filter.

Leeg het reservoir van de koelvloeistof door het ventiel, dat zich in het achterste gedeelte van de machinewerkbank bevindt (nadat men het ventiel van de toevoer verwijderd heeft) en vang de koelvloeistof op een reservoir en zorg voor een milieuvriendelijke verwerking. Neem schroef 89 en plaatje 87 (Tekening bijl. 6) weg. Verwijder de spanen en het metaalstof, waarbij men erop let, het stof niet boven de machinedelen en in het bijzonder in de omgeving van de motor en elektrische onderdelen of de aandrijfkast te verstrooien. Monteer het plaatje 87 opnieuw en zet de schroeven 89 vast. Sluit het ventiel en sluit de buis opnieuw aan. Controleer de filter 55 en wissel deze indien nodig. Het reservoir met de hierboven vermelde hoeveelheid en produkt vullen

### 8.3.4 Controle van de bedieningshendel

Controleer periodiek de werking van de draaihendel, 'blokkering-deblokkering'. In geval van een niet – werkende spanning, los stift 91 (tekening. 7, bijl. 6), trek moer 90 aan en zet opnieuw stift 91 vast. Controleer of de hendel in positie van de arm 4 welke de ganse motor-zaagblad-blok draagt, vrij draait.

## 9. INFORMATIE OVER HET GELUIDSNIVEAU

De analyse over het geluidsniveau, die gedaan werd op een afkortzaag MKS 315 S, die identiek met de machine is, op dewelke de handleiding slaat, werd onder volgende omstandigheden uitgevoerd:

### Geluidsdruk

1. L<sub>aeq</sub> = 82,6 dB (A)
2. L<sub>peak</sub> = 90,6 dB (max toegelaten waarde is 140 dBS)
3. De eigenruisgraad is volledig onbeïnvloedbaar (48,5 - 54,2 dB (A)) ontstaan.

## 10. CE-Conformiteitverklaring

De, door ons geconstrueerde, machine voldoen aan de richtlijn 89/392/EWG (Machinerichtlijn), gewijzigd door 91/368/EWG, 93/44 EWG, 93/68 EWG.

Volgende normen werden aangewend :

- EN 292-1 1991 Veiligheid van machines. Basisbegrippen, algemene ontwerpbeginnselen. Deel 1: Basisterminologie, methodologie
- EN 292-2 1991 Veiligheid van machines. Basisbegrippen, algemene ontwerpbeginnselen. Deel 2: Technische beginnselen en beschrijvingen
- EN 294 1994 Veiligheid van machines. Veiligheidsvoorschriften betreffende afstanden voor het onbereikbaar maken van gevaarlijke zones met de bovenste resp. onderste ledematen.
- EN 418 1994 Veiligheid van machines. Noodstopvoorzieningen, functionele aspecten. Ontwerpbeginnselen
- EN 983 1996 Veiligheidseisen voor hydraulische en pneumatische systemen en hun onderdelen
- EN 1037 1995 Veiligheid van machines. Voorkoming van onbedoeld starten
- EN 1088 1995 Veiligheid van machines. Blokkeerinrichtingen gekoppeld aan afschermingen. Grondbeginnselen voor het ontwerp en de keuze.
- EN 60204-1 1993 Veiligheid van machines. Elektrische uitrusting van machines. Deel 1: Algemene eisen
- EN 60204-1 1990 Elektrische uitrusting van industriemachines Deel 2 – Beschrijving van de componenten en voorbeelden van tekeningen, schematische voorstelling, tabellen en richtlijnen
- EN31202 Metingen van het geluidsniveau op de werkplaats

Er bestaat een overeenstemming met de richtlijn 89/336/EWG (elektromagnetische compatibiliteit), gewijzigd door 92/31 IEWG. 96/68/EWG, 93/97/EWG, 93/68/EWG.

De volgende normen worden toegepast :

- EN 89/336/EWG Elektromagnetische compatibiliteit
- EN50081-1 Algemene norm voor uitstraling
- EN 50082-1 Algemene norm voor immuniteit

Er bestaat een overeenstemming met de richtlijn 73/23/EWG, gewijzigd door 93/68/EWG

**Fabrikant:** Metallkraft Metallbearbeitungsmaschinen  
Dr.-Robert-Pfleger-Str. 26  
D-96103 Hallstadt

**Omschrijving van de machine:** **MKS 315 S**  
**MKS 315 SN**

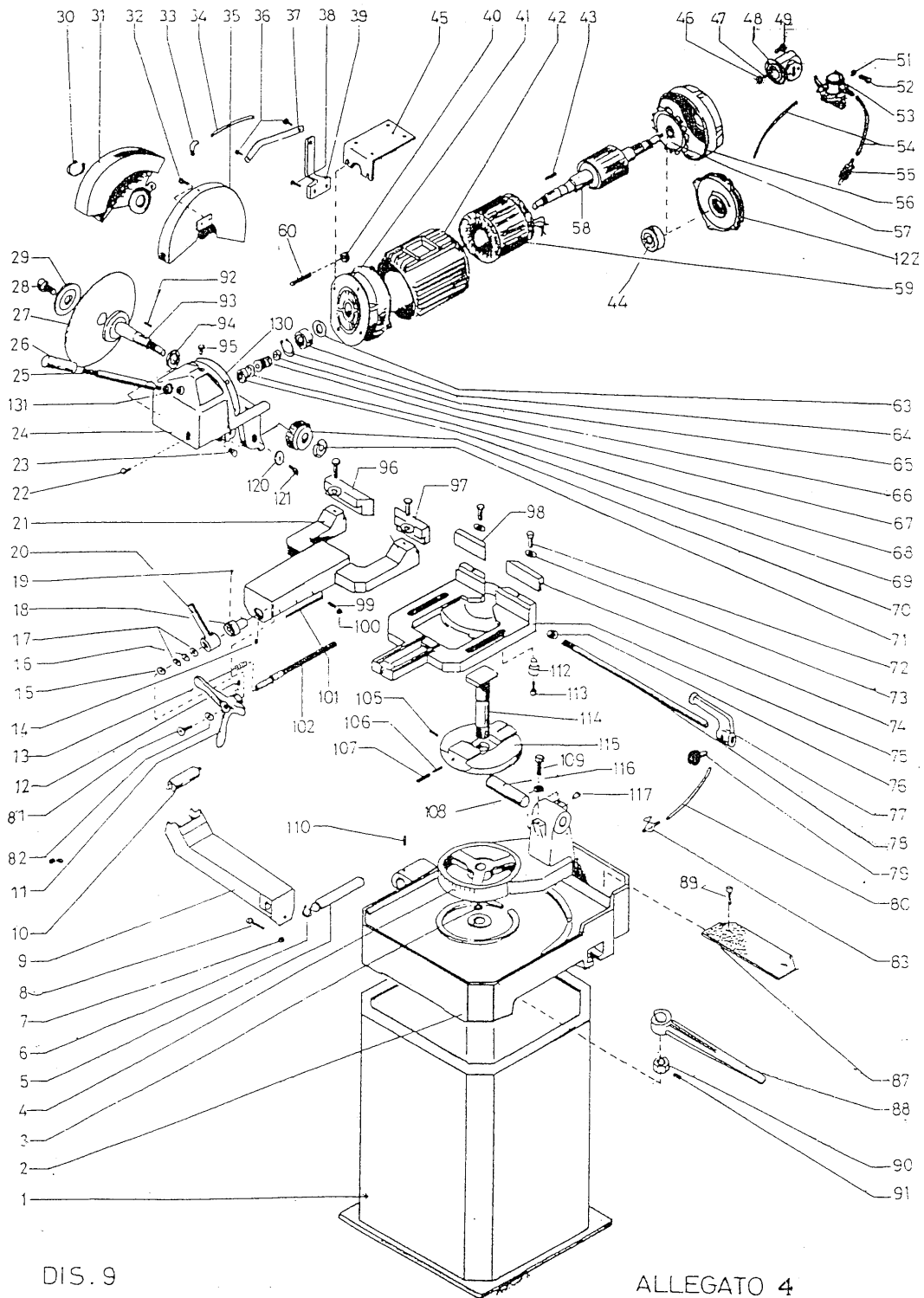
**Type van de machine:** Afkortzaag

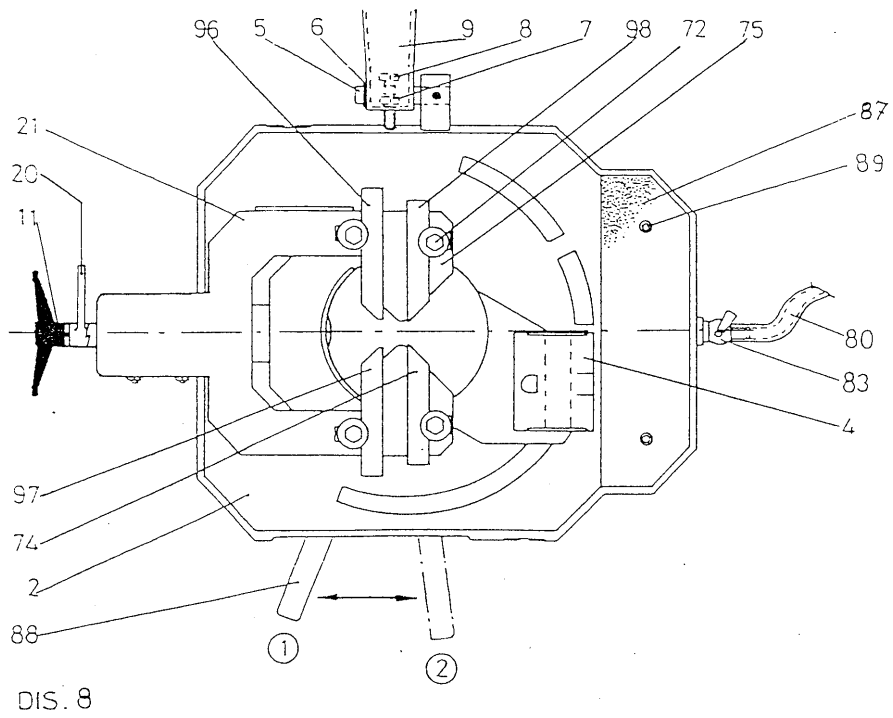
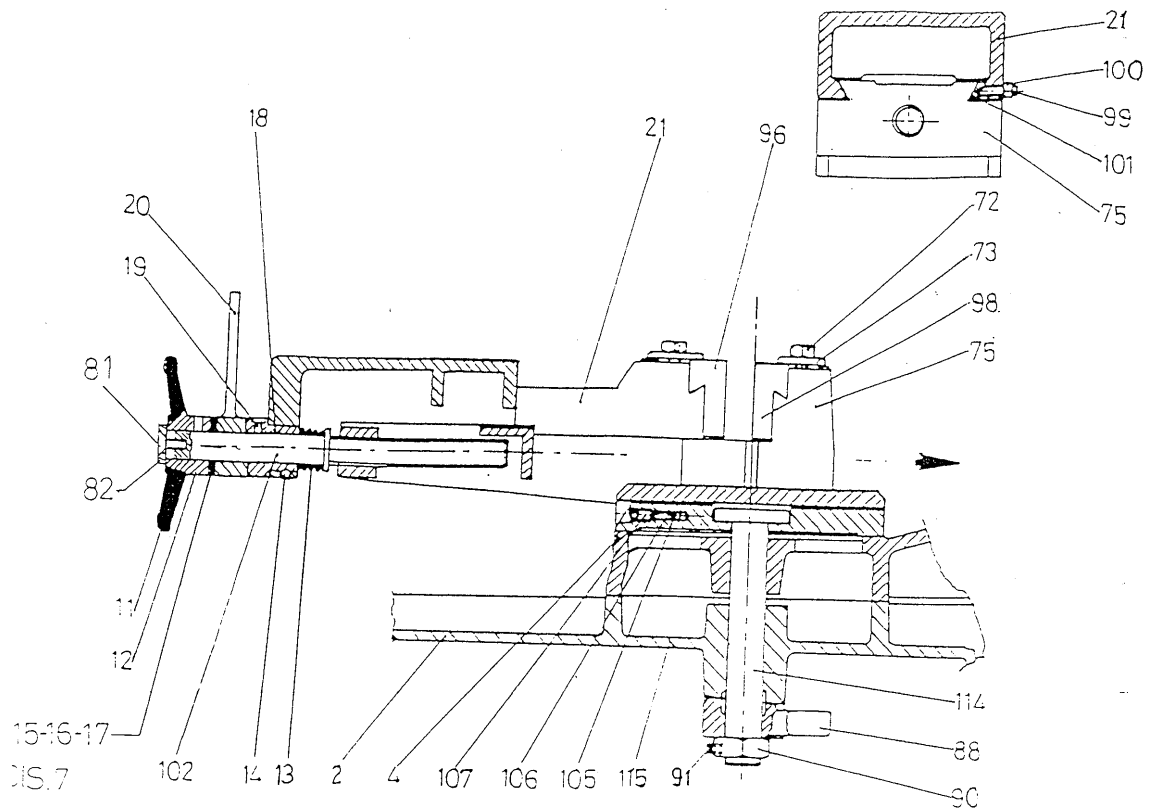


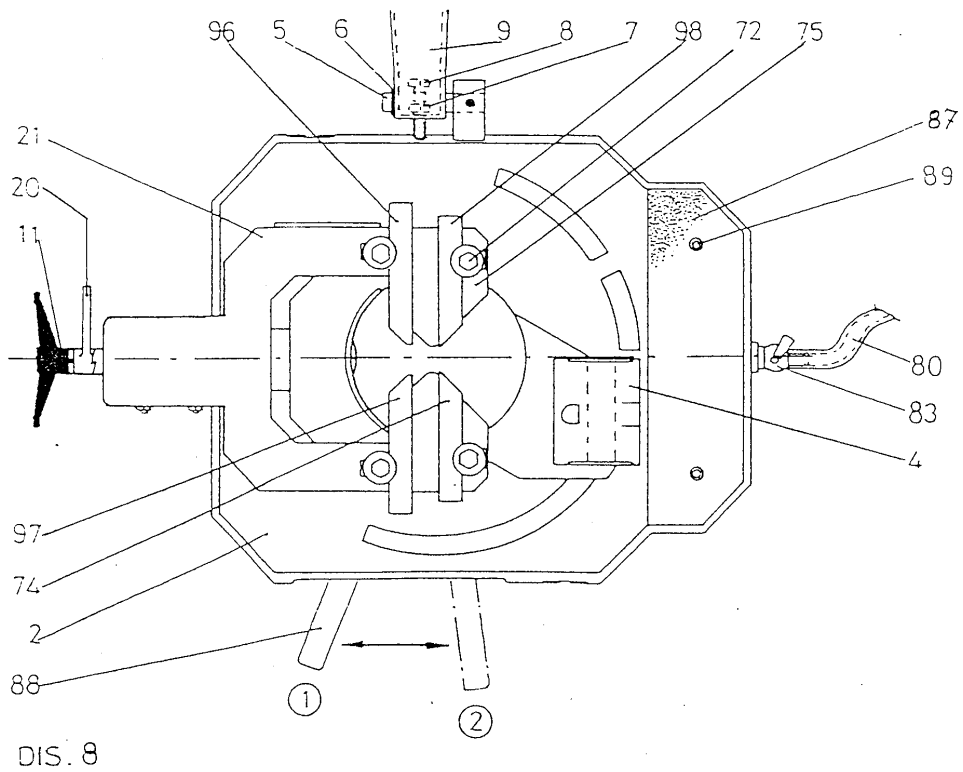
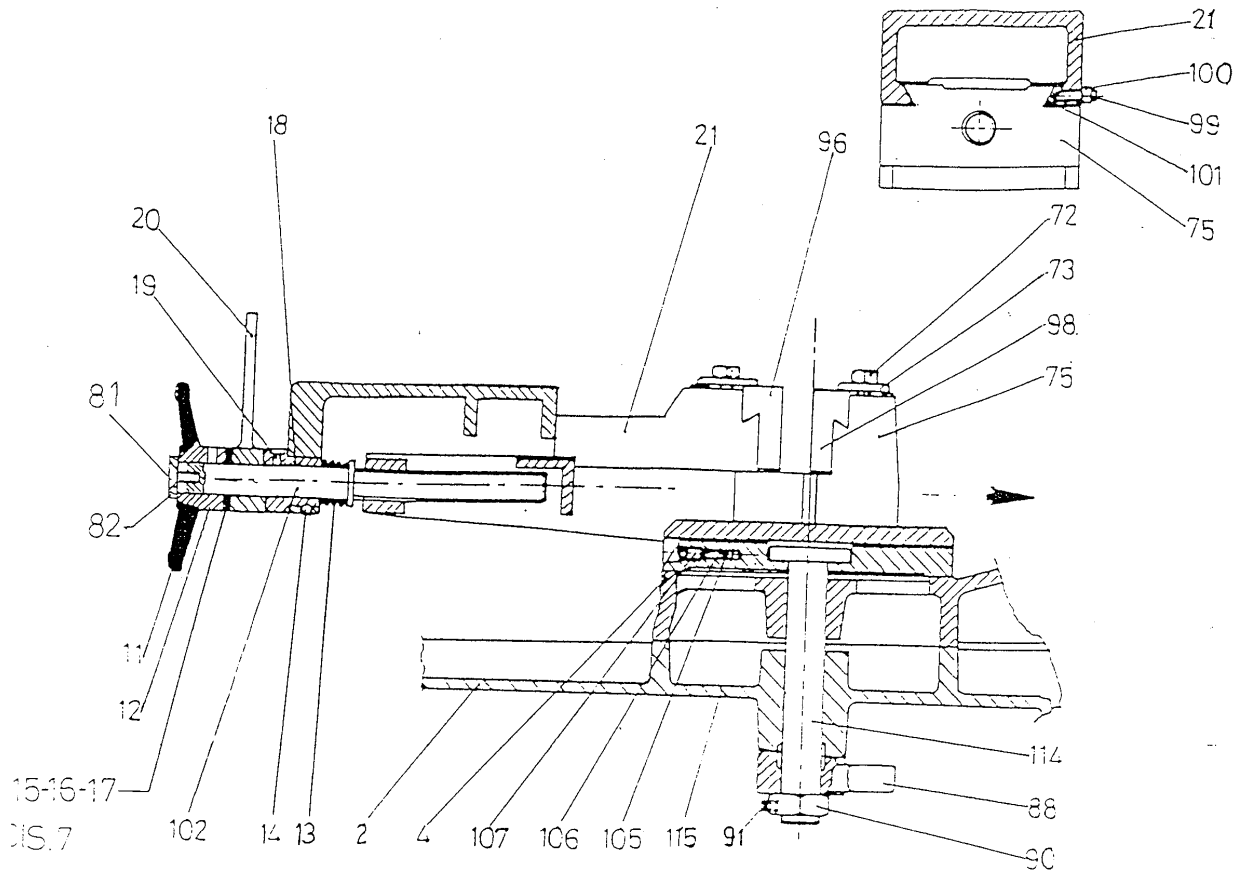
Kilian Stürmer  
Geschäftsführer

Hallstadt, den 02.06.2004

## 11. Explosietekening







De omschrijving werd doelbewust in de originele taal gelaten om een snellere service te kunnen leveren.

### ERSATZTEILLISTE

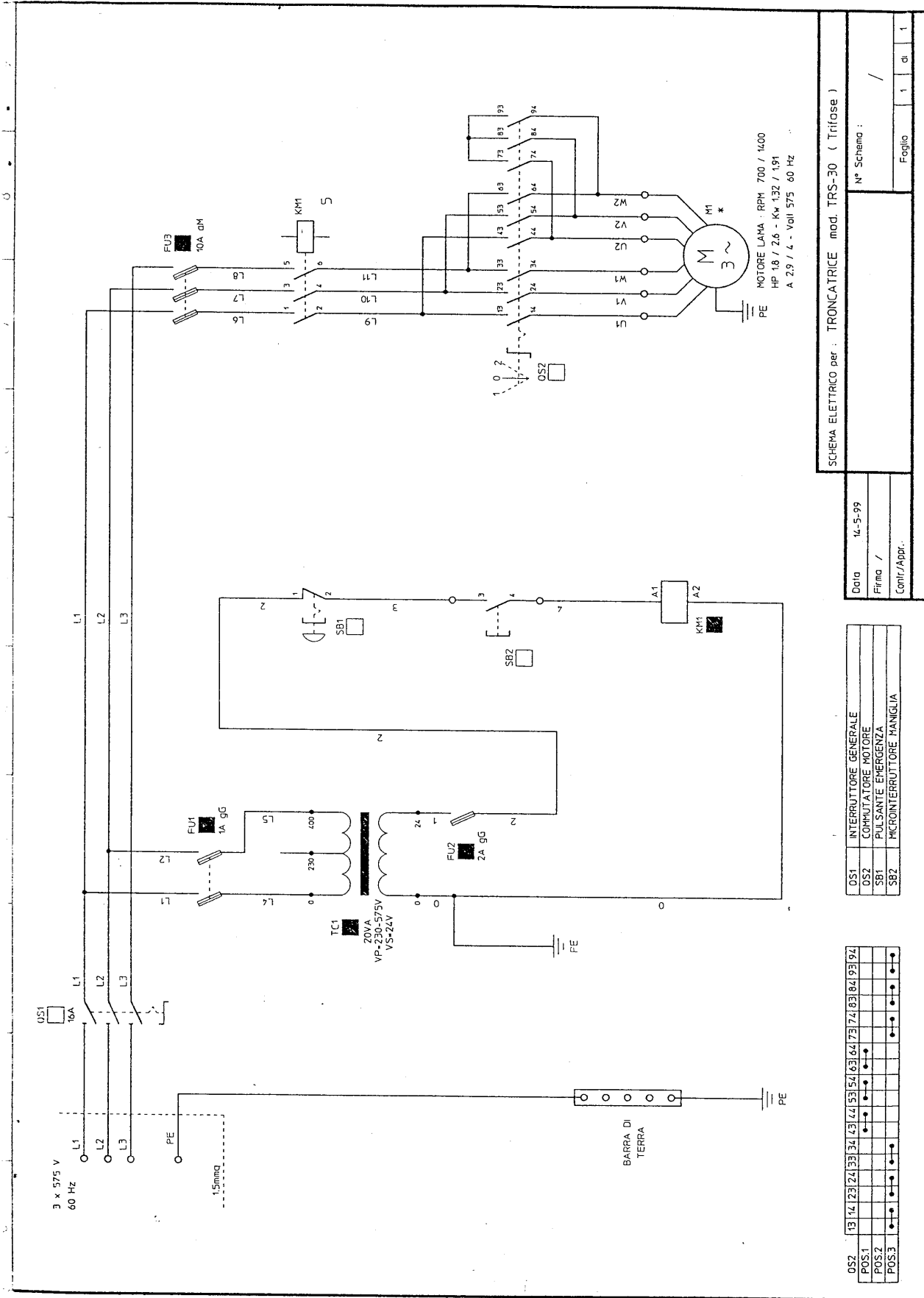
POS.	BEZEICHNUNG	CODE	ARTIKEL-NR.
1	Sockel	004/71	039 6 001
2	Bank	001/06	039 6 002
3	O-Ring 134	068/04	039 6 003
4	Drehbarer arm	004/19	039 6 004
5	Rollentragarm-zapfen	048/04	039 6 005
6	Seegerring D.25 E DIN 471		039 6 006
7	Mittlere mutter M 10 DIN 934		039 6 007
8	Sechskantschraube M10x50 DIN 931		039 6 008
9	Rollentragarm	047/04	039 6 009
10	Rolle	049/04	039 6 010
11	Schraubstock-handrad	029/03	039 6 011
12	Schaftschraube m. kegelk. M6x10 DIN 914		039 6 012
13	Schraubstockfeder	021/03	039 6 013
14	Schaftschraube m. kegel. M8x14 DIN 914		039 6 014
15	Schraubstocklagerflansch	020/31	039 6 015
16	Käfig AxK 30 47	060/31	039 6 016
17	Spurplatte AS 30 47 (n.2)	061/31	039 6 017
18	Buchse	025/03	039 6 018
19	Öler D.6		039 6 019
20	Schraubstockhebel	007/31	039 6 020
21	Doppel-schraubstock	051/04	039 6 021
22	Ölstandsstopfen 3/8"		039 6 022
23	Ölablass-stopfen 3/8"		039 6 023
24	Kopf	002/19	039 6 024
25	Kopfhebel	028-A/19	039 6 025
26	Kopfhebel-griff	046/05	039 6 026
27	Scheibe		039 6 027
28	Scheiben-fixierschraube inn. M16x25 SX	018/05	039 6 028
29	Scheibenflansch	019/19	039 6 029
30	Seegerring D.45 E DIN 471		039 6 030
31	Beweglicher scheidenschutz	011/19	039 6 031
32	Zylinderschraube innens. M 6x16 DIN 912		039 6 032
33	Strahlbrecher	030/19	039 6 033
34	Wasserrohr		039 6 034
35	Scheidenschutz	010/19	039 6 035
36	Zylinderschraube innense. M 6x16 DIN 912		039 6 036
37	Beweglicher stab	027/19	039 6 037
38	Zylinderschraube innen. M8x20 DIN 912		039 6 038

39	Fester stab des beweglichen schutzes	026/19	039 6 039
40	Mittlere mutter M 10 DIN 934		039 6 040
41	Vorderer motorflansch		039 6 041
42	Motorgehäuse		039 6 042
43	Keil 5x5x36 DIN 6885		039 6 043
44	Lager 6205	052/35	039 6 044
45	Stützplatte	048/19	039 6 045
46	Lager 629	043/05	039 6 046
47	Seegerring D.9 E DIN 471		039 6 047
48	Pumpenträger	003/05	039 6 048
49	Zylinderschraube innen. M 6x20 DIN 912		039 6 049
50			039 6 050
51	Flachscheibe x M6 DIN 125/A		039 6 051
52	Zylinderschraube innen. M6x20 DIN 912		039 6 052
53	Pumpe A.C.	041/05	039 6 053
54	Wasserrohr		039 6 054
55	Filter FB 1	045/05	039 6 055
56	Flügelradabdeckung		039 6 056
57	Flügelrad		039 6 057
58	Rotor		039 6 058
59	Stator		039 6 059
60	Gewindestift M10x45 DIN 914		039 6 060
61			039 6 061
62			039 6 062
63	Ölabdichtung 30-47-7	067/04	039 6 063
64	Lager 3205	065/04	039 6 064
65	Seegerring D. 521		039 6 065
66	Schnecke-distanzstück	023/19	039 6 066
67	Schnecke	016/03	039 6 067
68	Nutmutter CRN 3 M17x1		039 6 068
69	Lager 6302	044/03	039 6 069
70	Schräg Zahnrad	015/03	039 6 070
71	Nutmutter CRN 5 M 25x1,5		039 6 071
72	Sechskantschraube M10x25 DIN 931		039 6 072
73	Flachscheibe x M10 DIN 125/A		039 6 073
74	Rechte backe des doppel -gegenschraubstockes	052/04	039 6 074
75	Doppel-gegenschraubstock	050/04	039 6 075
76	Mutter M 16 DIN 936		039 6 076
77	Stangensperre	004/05	039 6 077
78	Stangensperre-stab	031/05	039 6 078
79	Stangensperre-handrad D.40 M 8x25	077/25	039 6 079

80	Wasserrohr		039 6 080
81	Senkschraube mit innen. M8x30 DIN 7991		039 6 081
82	Zwischen legscheibe Laut zeichnung		039 6 082
83	Bank-hahn	042/05	039 6 083
84			039 6 084
85			039 6 085
86			039 6 086
87	Filter	021/21	039 6 087
88	Bankhebel	002/06	039 6 088
89	Zylinderschraube innen. M 6x60 DIN 912		039 6 089
90	Bankhebel-mutter	027/04	039 6 090
91	Schaftschraube mit ringsch. M8x10 DIN 916		039 6 091
92	Keil 7x8x30 DIN 6885		039 6 092
93	Scheibenwelle	018/19	039 6 093
94	Ölabdichtung 32-47-7	005/03	039 6 094
95	Ölnachfullstopfen 3/8"		039 6 095
96	Linke backe des doppel-schraubstockes	055/04	039 6 096
97	Rechte backe des doppel-schraubstockes	054/04	039 6 097
98	Linke backe des doppel-gegenschraubstockes	053/04	039 6 098
99	Schaftschraube mit kegelkuppe M 8x25 DIN 914		039 6 099
100	Mittlere mutter M 8 DIN 934		039 6 100
101	Leiste schraubstock	031/03	039 6 101
102	Schnellspannschraubstock-schraube	033/03	039 6 102
103			039 6 103
104			039 6 104
105	Stift	023/21	039 6 105
106	Stift	023/21	039 6 106
107	Gewindestiftm. zapfen M 6x10 DIN 915		039 6 107
108	Mutter M 10 DIN 936		039 6 108
109	Sechskantschraube M10x25 DIN 931		039 6 109
110	Schaftschraube m.kegelkup. M 6x10 DIN 914		039 6 110
111			039 6 111
112	Doppelschraubstock-zapfen	056/04	039 6 112
113	Zylinderschraube innensech. M10x25 DIN912		039 6 113
114	Gegenschraubstock-zapfen	029/19	039 6 114
115	Drehbarer tisch	007/19	039 6 115
116	Kopfzapfen	022/19	039 6 116
117	Öler D.6		039 6 117
118			039 6 118
119			039 6 119
120	Flachscheibe	020/05	039 6 120



121	Zylinderschraube inn. M10x20 DIN 912		039 6 121
122	Hintere motorflansch		039 6 122
123			039 6 123
124			039 6 124
125			039 6 125
126			039 6 126
127			039 6 127
128			039 6 128
129			039 6 129
130	Kopfdichtung	024/19	039 6 130
131	Flachmutter M 20 DIN 934		039 6 131
200	Steuerkasten Gehäusedeckel	066/90 067/90	039 6 200
201	Schalttafel	069/90	039 6 201
202	Omega-Stab		039 6 202
203	Umschalter 0719/IPA	011/90	039 6 203
204	Zylinderschr.m.kreuschiltz M4x14DIN7981		039 6 204
205	Zylinderschraube inn. M4x6 DIN 912		039 6 205
206	Sicherungshalter PCH 3x38	092/90	039 6 206
207	Contact		039 6 207
208	Notdruckknopf	085/90	039 6 208
209	Schraube TBEI M4x6 ISO 7380		039 6 209
210	Fernschalter	032/90	039 6 210
211			039 6 211
212	Hauptschalter	002/90	039 6 212
213			039 6 213
214	Zylinderschr.m.kreuschiltz M4x14DIN7981		039 6 214
215	Sicherungshalter PCH 2x38	094/90	039 6 215
216	Sicherungshalter PCH 1x38	093/90	039 6 216
217	Transformator 20 VA	042/90	039 6 217
218	Mikroschalter	028/90	039 6 218
219	Senkschraube m. innens. M4x8 DIN7991		039 6 219
220	Elektrokabel 2x1		039 6 220
221	Zylinderschr.m.kreuschiltz M2,9x13 DIN7981		039 6 221
222	Druckknopf		039 6 222

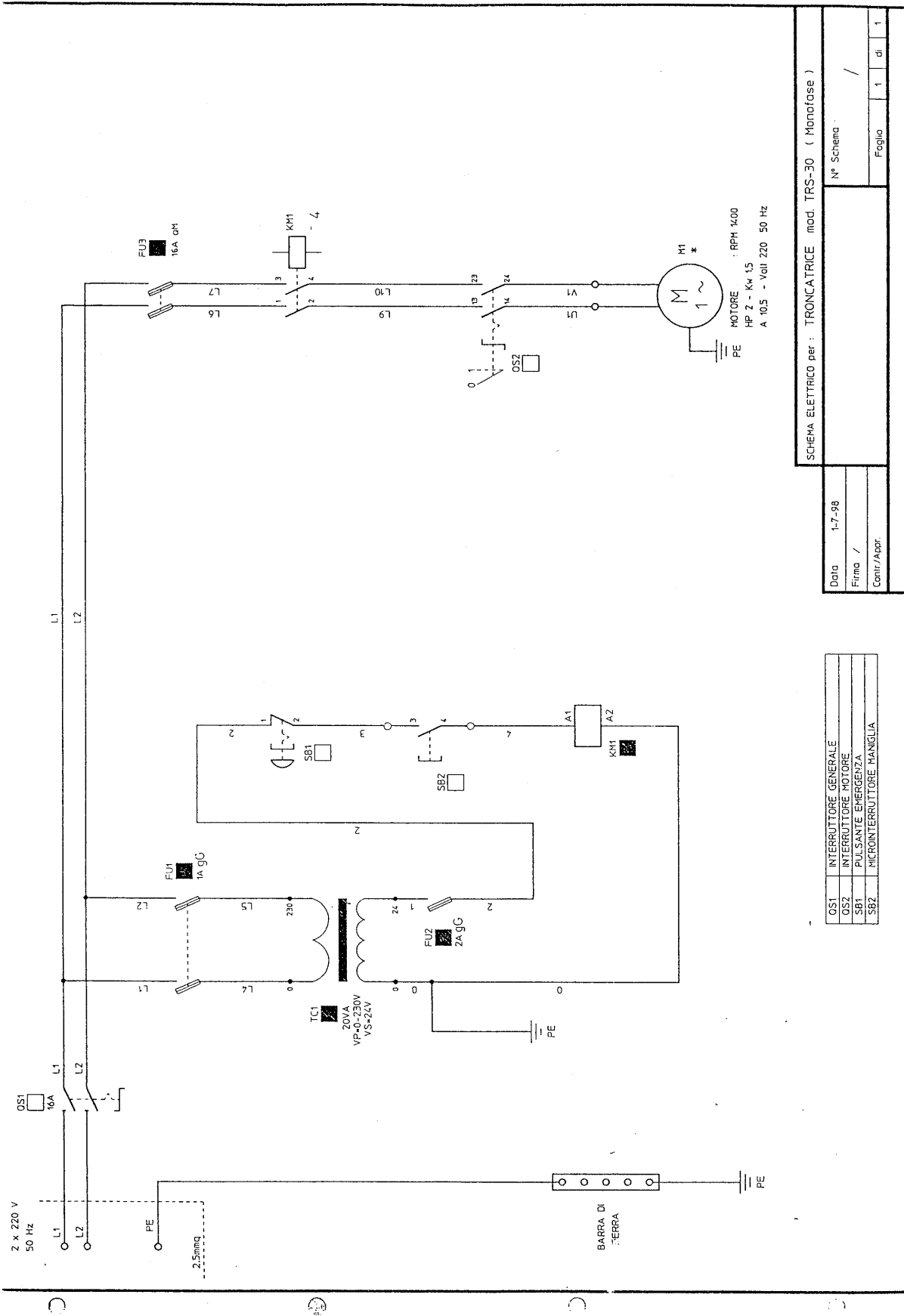


OS2	13	14	23	24	33	34	43	44	53	54	63	64	73	74	83	84	93	94
POS.1																		
POS.2																		
POS.3																		

OS1	INTERRUTTORE GENERALE
OS2	COMUTATORE MOTORE
SB1	PULSANTE EMERGENZA
SB2	MICROINTERRUTTORE MANIGLIA

SCHEMA ELETTRICO per : TRONCATRICE mod. TRS-30 ( Trifase )

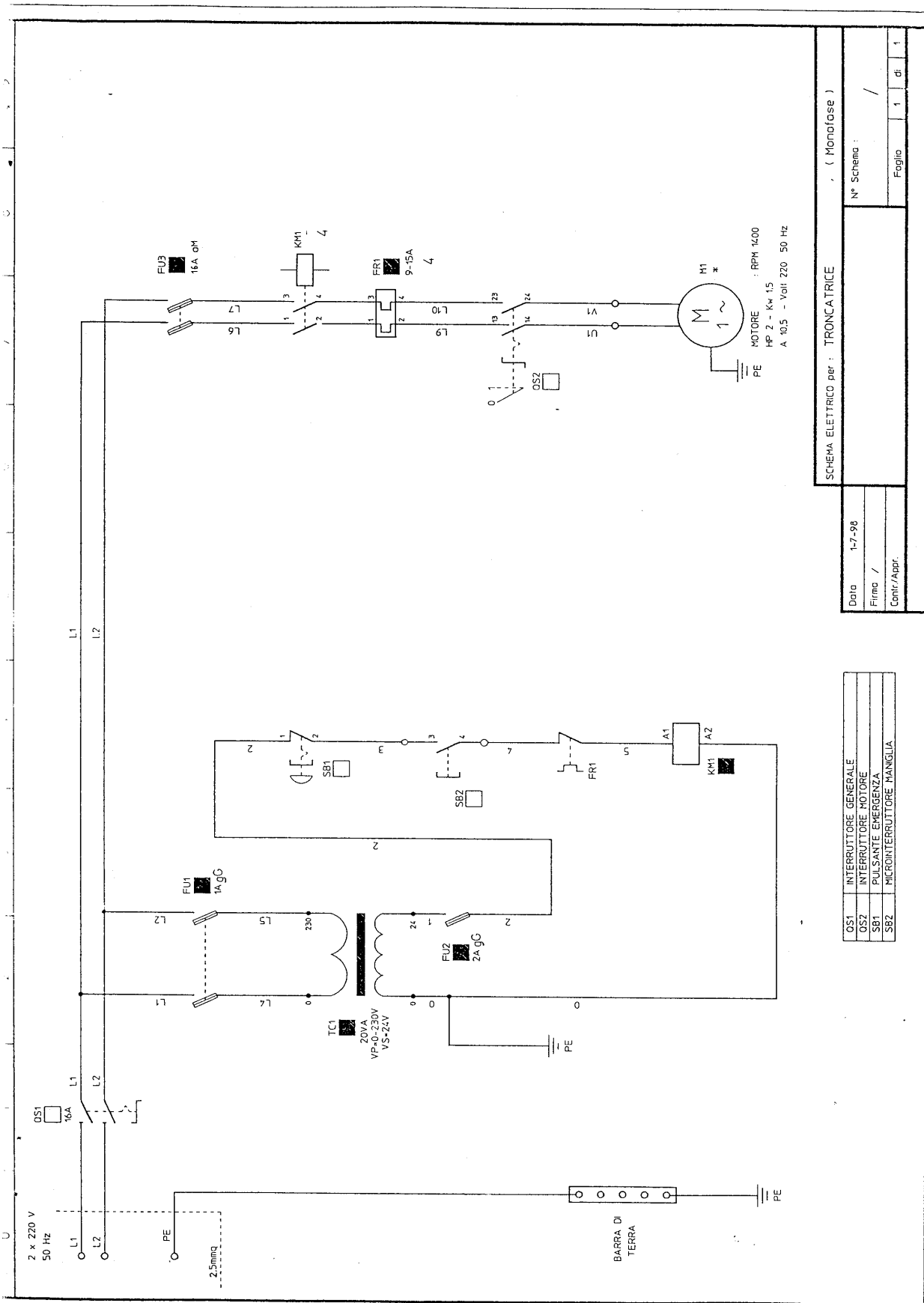
Data	14-5-99	N° Schema :	/
Firma	/		
Contr./Appr.		Foglio	1 di 1



SCHEMA ELETTRICO per : TRONCATRICE mod. TRS-30 ( Monofase )

Dato	1-7-98	N° Schema	/
Firma	/	Foglio	1 di 1
Contr./Appr.			

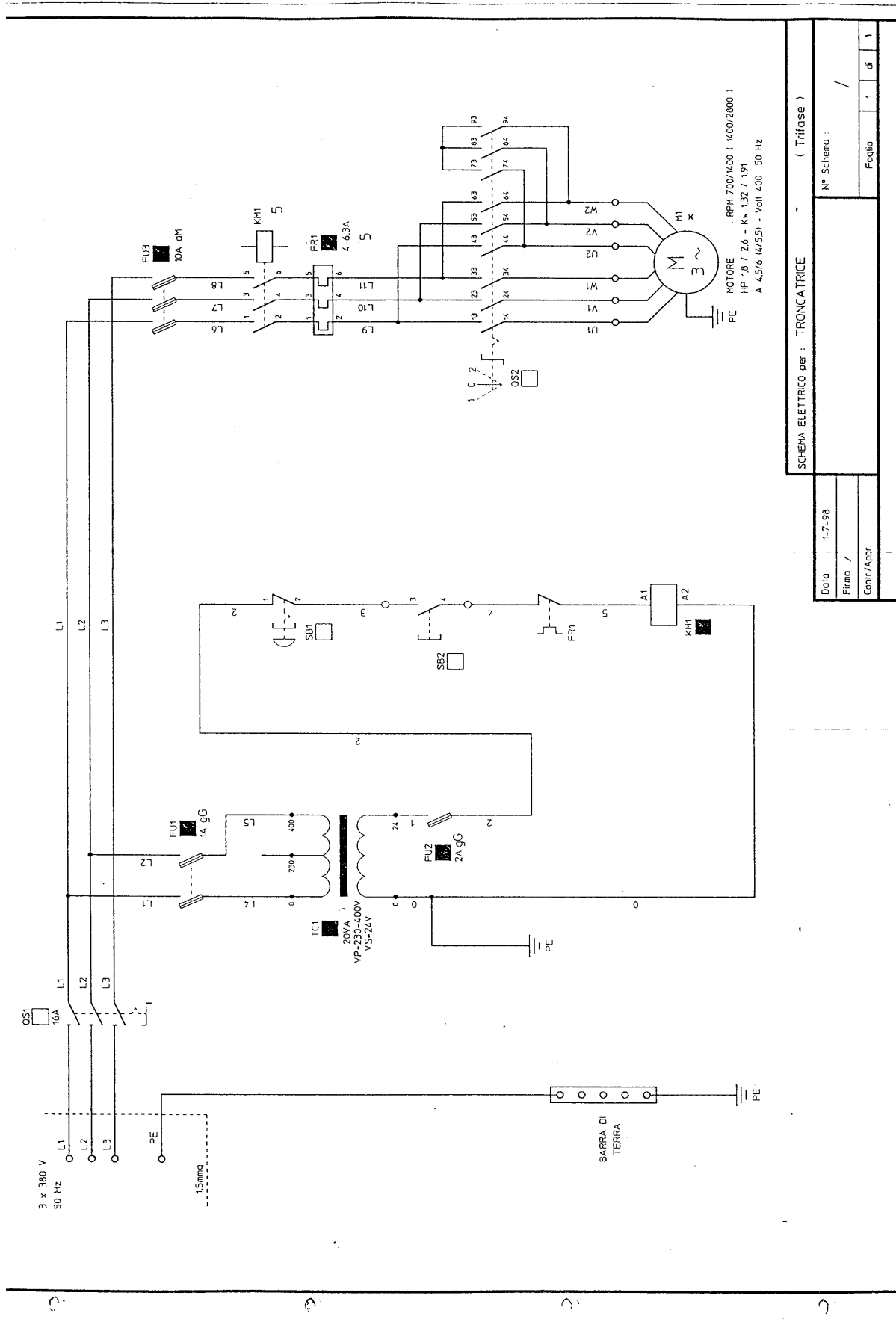
OS1	INTERRUTTORE GENERALE
OS2	INTERRUTTORE MOTORE
SB1	PULSANTE EMERGENZA
SB2	MICROINTERRUTTORE MANIGLIA



SCHEMA ELETTRICO per : TRONCATRICE ( Monofase )

Data	1-7-98
Firma	/
Contr./Appr.	
N° Schema	/
Foglio	1 di 1

OS1	INTERRUTTORE GENERALE
OSZ	INTERRUTTORE MOTORE
SB1	PULSANTE EMERGENZA
SB2	MICROINTERRUTTORE MANIGLIA



SCHEMA ELETTRICO per : TRONCATRICE ( Trifase )

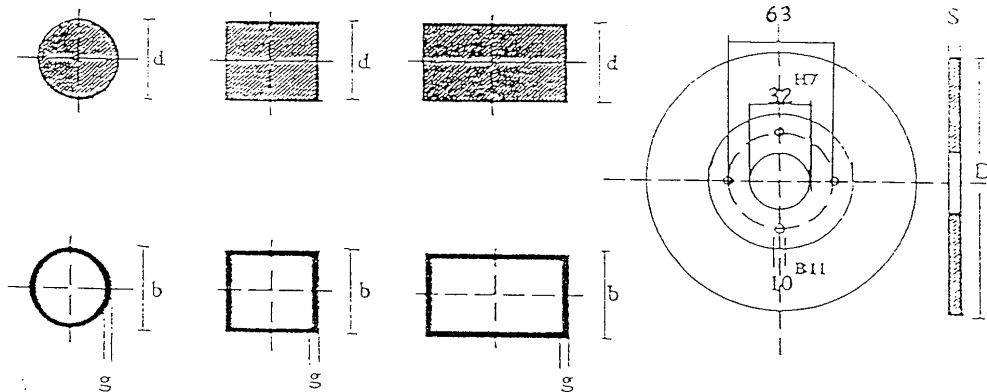
N° Schema : /

Data : 1-7-99  
Firma : /  
Contr/Appr. :

Foglio 1 di 1

SCELTA DELLE SEGHE- BLANDE SELECTION  
 CHOIX DES FRAISES SCIE- WAHL DER SÄGEBLÄTTER

DIAMETRO - DIAMETER DIAMETRE - DURCHMESSER		200	225	250	275	300	315	350
SPESSORE - THICKNESS EPAISSEUR - DICKE		1.8	1.8	2	2.5	2.5	2.5	3
b = 10 - 80 g = ≤ 2	t	3	3	3	3	3	3	3
	z	200	230	250	280	300	315	350
b = 10 - 80 g = 2 - 4 d = 10 - 18	t	5	5	5	5	5	5	5
	z	130	140	160	170	190	200	220
d = 20 - 80 g = 4 - 10 d = 18 - 30	t	8	8	8	8	8	8	8
	z	80	90	100	110	120	120	140
d = 30 - 40	t	10	10	10	10	10	10	10
	z	60	70	80	90	90	100	110
d > 40	t	—	—	—	12	12	12	12
	z	—	—	—	70	80	80	90



Si garantisce il funzionamento ottimale della vite-corona utilizzando seghe con fori di trascinamento.

Best performance of worm screw worm wheel gearing is guaranteed when circular saw blades with drawing-holes are used.

Nous garantissons le bon fonctionnement de la vis et couronne seulement si l'on emploie des fraise-scies avec trous d'entraînement.

Die verwendung von sägeblättern mit mitnehmerlöchern sichert den guten betrieb der schnecke und des schneckenkranzes.

b = diametro esterno/altezza (tubi) - outside diameter/height (pipe)  
diamètre extérieur/hauteur (tube) - aussendurchmesser/hohe (rohr)

d = diametro/altezza (pieni) - diameter/height (solid)  
diamètre/hauteur (plein) - durchmesser/höhe (voll)

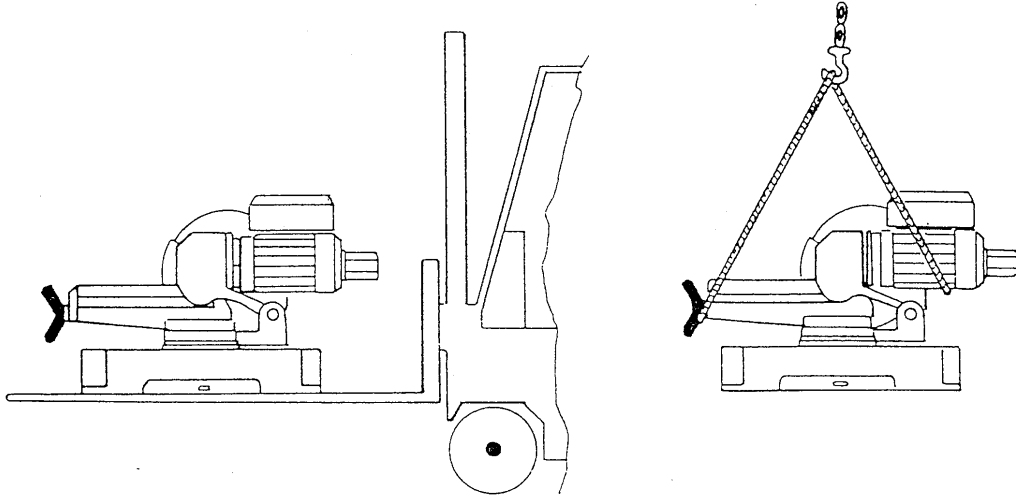
g = spessore del tubo - pipe thickness  
épaisseur du tube - rohrdicke

t = passo dentatura - toothing pitch  
pas denture - entfernung verzahnung

z = numero di denti - number of teeth  
numero de dents - zahnnummer

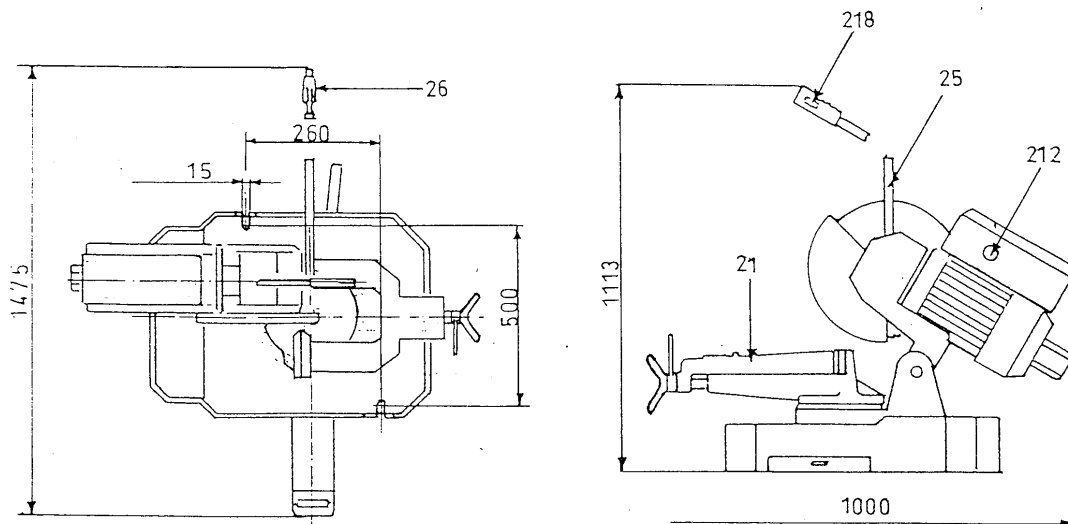
ALLEGATO 1

### MOVIMENTAZIONE E TRASPORTO



DIS. 1

### PIANO DI INSTALLAZIONE



DIS. 2







Dr.-Robert-Pfleger-Str. 26 · 96103 Hallstadt  
Telefon (09 51) 96 555 - 0 · Fax (09 51) 96 555 - 55  
[www.metallkraft-maschinen.de](http://www.metallkraft-maschinen.de)

De beschrijving werd opgemaakt naar best kunnen en vermogen.  
De handleiding is enkel voor de gebruiker en zijn personeel  
bestemd. Niets uit deze handleiding mag zonder schriftelijke  
toestemming in welke vorm dan ook gekopieerd worden.