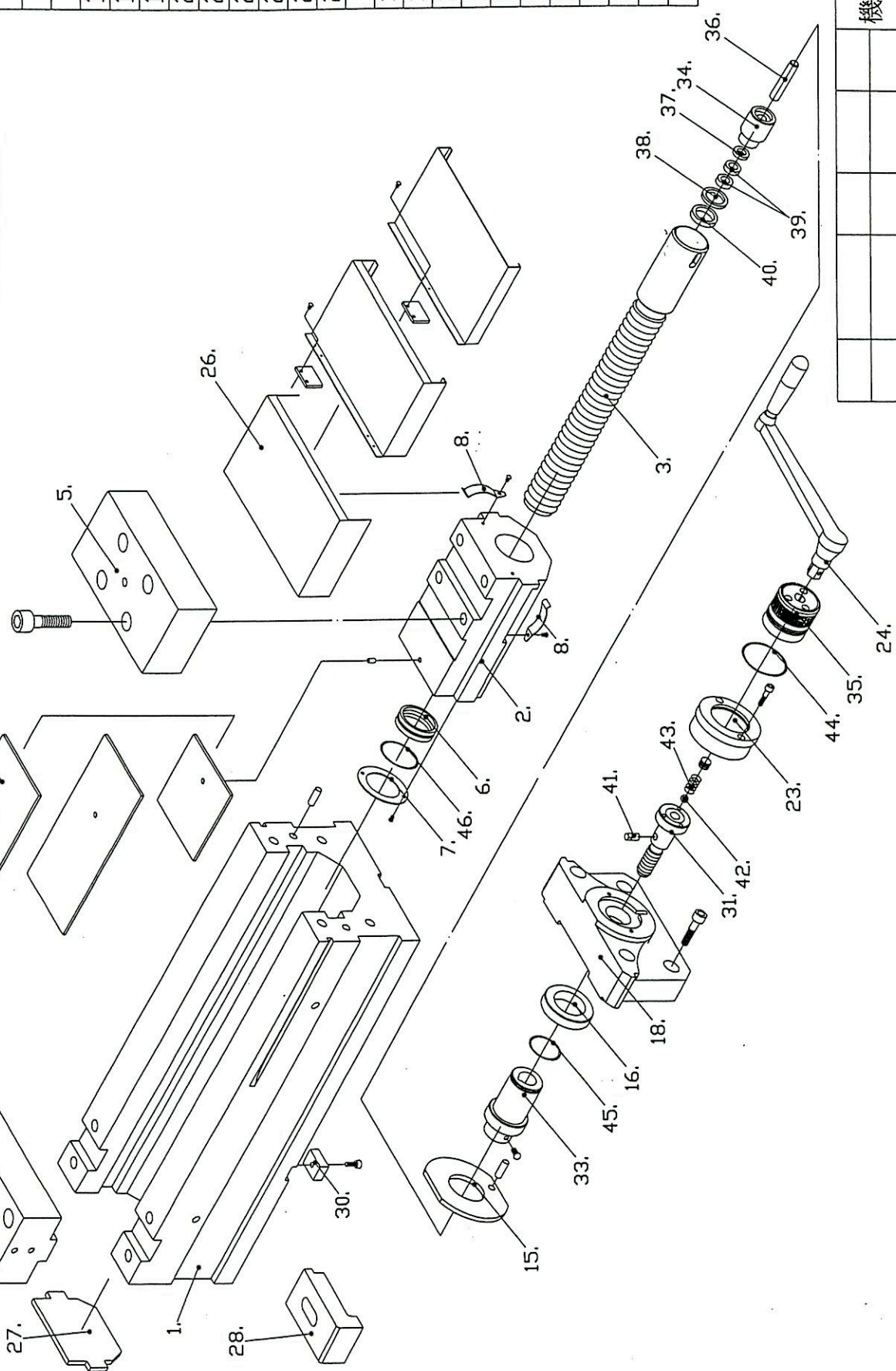


42	鋼珠	1	本台
43	彈簧	2	主軸螺母
44	0型環	3	角牙
45	0型環	4	前額
46	0型環	5	上蓋



6	擋屑螺母
7	螺母墊片
8	S型墊片
15	彈簧前蓋
16	墊片
18	彈簧後蓋
23	壓力調整座
24	把手
25	前擋屑板
26	後擋屑板
27	擋屑膠皮
28	壓板
30	導正鍵
31	傳動軸
33	傳動螺母
34	油壓缸B
35	傳動軸套
36	油壓缸C
37	油壓缸墊片
38	墊片
39	迫緊環
40	迫緊環
41	切換梢

機種	VQC-H
圖號	VQC-H
品名	爆炸圖
繪圖	維昶機具廠有限公司
日期	100.1.7
台中縣豐原市豐勢路一段296號	
TEL:25238742 FAX:25234823	